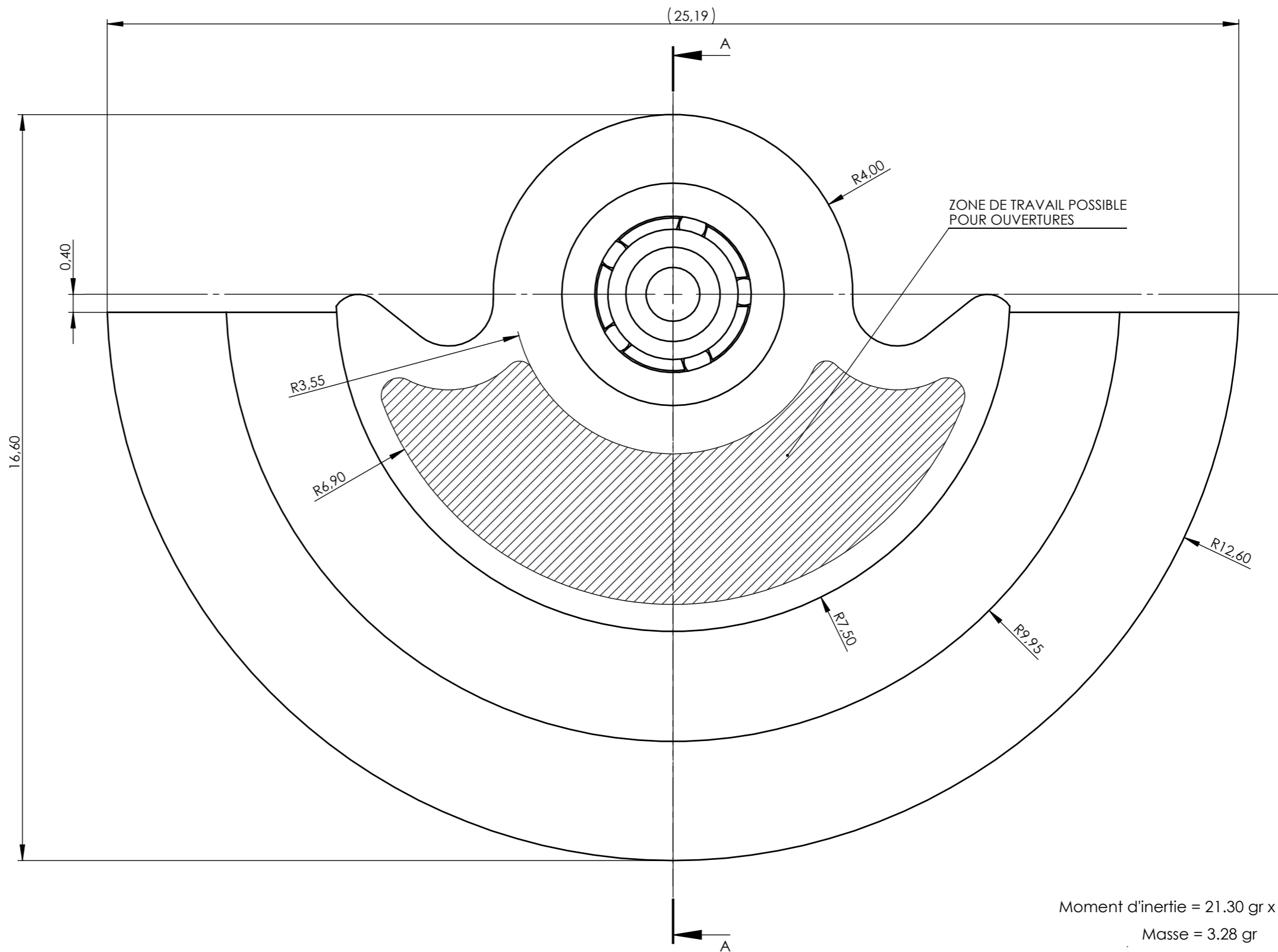
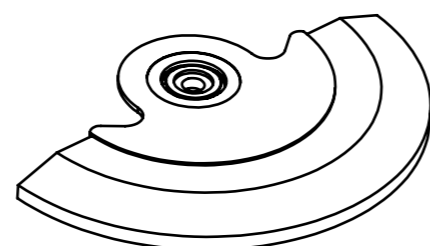


COUPE A-A



Moment d'inertie = 21.30 gr x mm²
Masse = 3.28 gr



ECHELLE 2.5:1

SEULEMENT POUR INFORMATION
PLAN HORS CONTRÔLE

TRAITEMENT THERMIQUE	TRAITEMENT DE SURFACE	DURETÉ HV	REPLACE:	
MODIFICATIONS: 29.11.21		ECH. 10:1		
MATIÈRE:		DESSINÉ	18.11.2016	STP/nor
		COTES EN MILLIMETRES		
		TOLERANCES EN MICRONS		
MASSE OSCILLANTE ASSEMBLÉE STP 1-11 / 4-13 / 4-21 / 5-15 / 7-20 / 2-12-XX		S.WORKS	CODE ART:	
			STP-1.11-56.001.001	A

Nous nous réservons tous les droits sur ce document. Il ne peut, sans notre autorisation écrite, être copié, reproduit, communiqué à des tiers.
 Für dieses Dokument behalten wir uns die Rechte vor. Es ist nur für den Empfänger bestimmt. Ohne unsere schriftliche Bewilligung darf es nicht kopiert, vervielfältigt und Drucken zugänglich gemacht werden.
 We reserve all rights for this document. It is meant for the recipient only and it may not be copied, printed or given to a third person without our written permission.